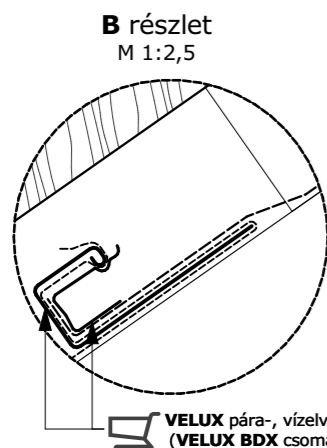


TR5u kettős állókorcos fémlemez héjazatú ásványi szálás hőszigetelésű fa fedélszék

0 ⁸ mm	kettős állókorcos fémlemez fedés tetőhossz felső harmadában fix fércekkel, alatta csúszófércikkel rögzítve
1 rtg.	aluminium lemez esetén diffúziózáró bitumenes alátéthéjazat öntapadó szegéllyel, egyéb esetben alátét szellőző szőnyeg teljes felületű gyalulatlan deszka aljzat, tompa állsítással
2 ⁵ cm	5/5cm gomba-, rovar- és lángmentesített ellenléc
5 cm	páraáteresztő szél- és vízzáró alátéthéjazat ragasztott toldásokkal
1 rtg.	7 ⁵ /15cm gomba-, rovar- és lángmentesített méretezett szaruzat
15 cm	változó mmagasságú fogópárok feletti tetőtér
-	gomba-, rovar- és lángmentesített 2. osztályú gyalulatlan deszka terítés
2 ⁵ cm	5/10cm gomba-, rovar- és lángmentesített pallóváz
10 cm	közte ásványi szálás hőszigetelés, hővezetési tényező max. $\lambda=0,035$ W/mK
15 cm	5/15cm gomba-, rovar- és lángmentesített méretezett fogópár
-	közte ásványi szálás hőszigetelés, hővezetési tényező max. $\lambda=0,035$ W/mK
5 cm	5/5cm gomba-, rovar- és lángmentesített stafniváz
1 rtg.	közte ásványi szálás hőszigetelés, hővezetési tényező max. $\lambda=0,035$ W/mK
3 ⁸ cm	lég- és párafékező polietilén fólia, egymáshoz és szilikát szerkezetekhez ragasztósávval felületfolytonosítva S_u -érték > 1000m
1 ²⁵ cm	állítható kengyellel rögzített gk álmennyezeti bordaprofil közte ásványi szálás hőszigetelés, hővezetési tényező max. $\lambda=0,035$ W/mK
0 ² cm	1rtg. tűzgátló impregnált gk építőlemez burkolat
-	gliett réteg
-	festék réteg



VELUX pára-, vízelvezető csatorna, (VELUX BDX csomag tartalmazza)

VELUX pára-, vízelvezető csatorna, (VELUX BFX csomag tartalmazza)

VELUX szél- és vízzáró páraáteresztő fólia (VELUX BFX csomag tartalmazza)

öntapadó felületű zártcellás habosított szilikon tömítő szalag

fémlemez héjazattal egyező anyagú és színű fénycsatorna külső elemet megfogó peremezett szegély ktsz.: 95mm

fénycsatorna külső elemet és peremezett szegély összefogó két végén visszahajlított szegély sáv ktsz.: 110mm

VELUX TLF fénycsatorna egyedileg méretve szabva és peremek mentén meghajlítva

fémlemez héjazat végét megfogó férc szalag

fémlemez héjazattal egyező anyagú és színű fénycsatorna külső elemet megfogó merevítő szegély ktsz.: 140mm

Katalógus méretek:
kültéri egység mérete (K) szélesség=hosszúság
Beltéri elem beépítési mérete (B) mm-ben megadva

FÉNYCSATORNA MÉRETKÓD	K	B
OK14	470	410
CSŐ ÁTMÉRŐJE:	Ø350 mm	

TLF fénycsatorna termékinformációk:

Műszaki adatlap

Beépítési útmutatók

Teljesítmény nyilatkozat

VELUX CAD

TLF flexibilis csöves fénycsatorna beépítése kettős állókorcos fémlemez héjazatú ásványi szálás hőszigetelésű fa fedélszékben

	VELUX Magyarország Kft. H-1031 Budapest, Zsófia utca 1-3. www.velux.hu vevoszolgalat@velux.com	dátum 2021. 01. 21.	file név TLF_FF_ÁF	lépték M 1:2,5 M 1:5
--	--	------------------------	-----------------------	----------------------------